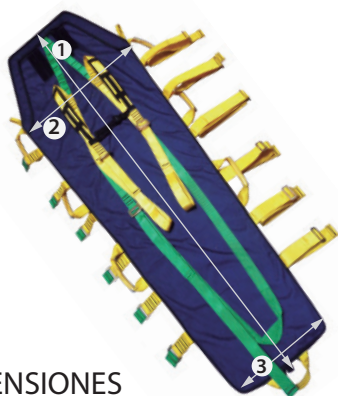




**CAMILLA DE RESCATE HELITRANSPORTABLE - CÓDIGO: CR4M**

DESCRIPCIÓN

- Camilla de rescate diseñada para transportar a un herido, adaptada a todos los terrenos accidentados y estrechos.
- Diseño ligero y compacto.
- Ideal para evacuaciones de víctimas en posición horizontal, vertical y/o inclinada, así como el rescate de heridos en espacios confinados.
- Total seguridad en el transporte de los heridos, al proteger a la víctima de una lesión adicional durante los procedimientos de evacuación.
- Base interna resistente, ofrece un soporte corporal óptimo.
- Alta resistencia de los materiales, ante efectos de la abrasión y posibles cortes.
- Arnés de retención incorporado en la camilla, para asegurar al paciente, conexión rápida y segura.
- Correas acolchadas en los hombros, otorgan comodidad.
- Cinta de suspensión vertical.  
Función: Posición de piernas y soporte para los pies.
- 6 correas de sujeción equidistantes, aseguran al paciente en la camilla para que no se deslice en los ascensos verticales o inclinados.
- Asas de transporte y puntos de unión para ser utilizado con un mecanismo de elevación.
- Protector de plástico en las asas, para mayor resistencia.
- La camilla puede ser enrollada, asegurando su almacenamiento.
- Bolsa / mochila porta camilla, resistente, fácil de manejar y transportar.



**DIMENSIONES**

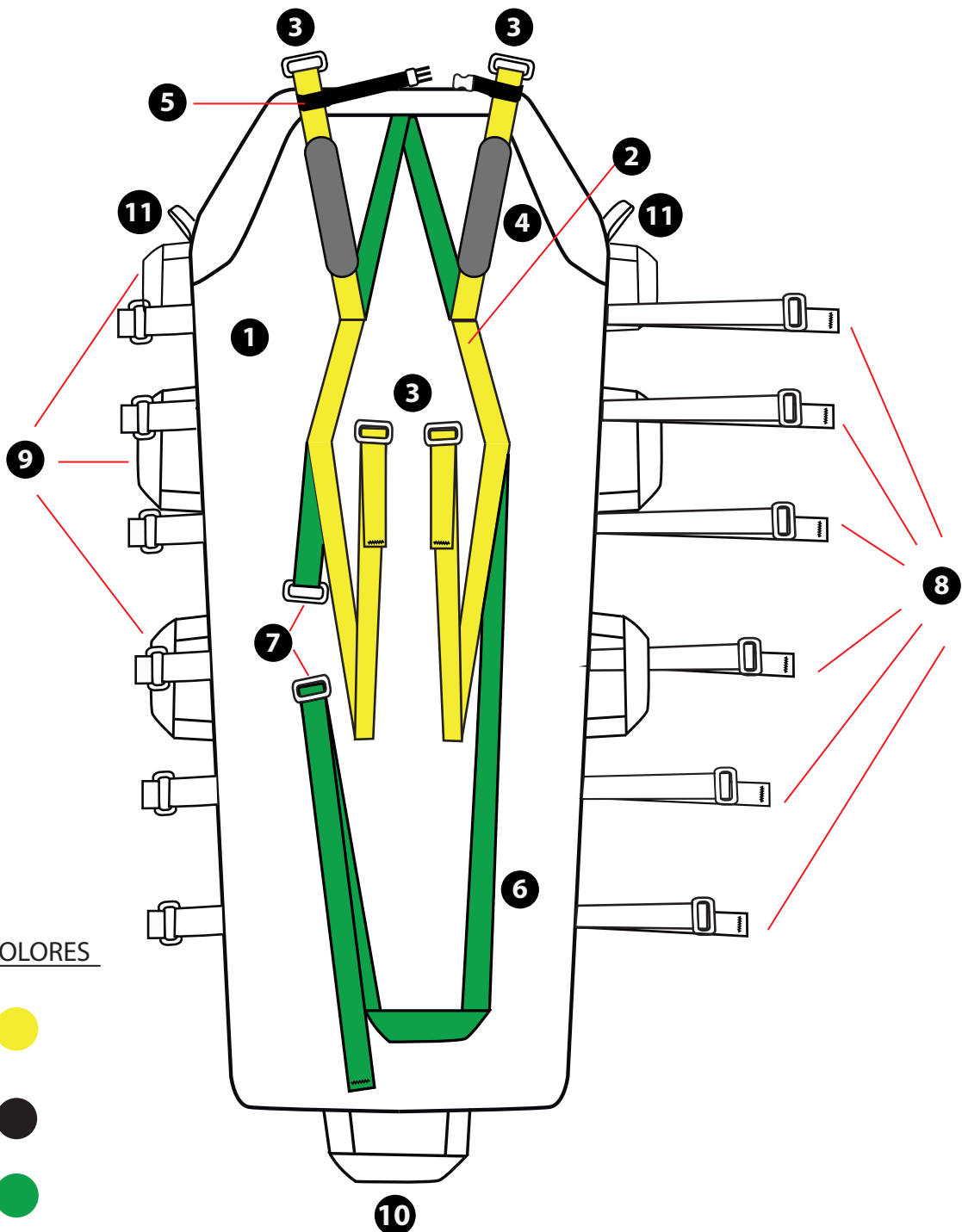
- 1. Longitud → 195 cm
- 2. Ancho (mayor) → 80 cm
- 3. Ancho (menor) → 40 cm

**CARACTERÍSTICAS TÉCNICAS**

Nombre del producto	Camilla de Rescate Helitransportable	
Código	CR4M	
Fabricante	HAUK SAC	
Material	Exterior	Textil
	Cintas	Poliéster AT, resistencia 22.2 kN / 5000 lb
	Hebillas	Acero, resistencia 22.2 kN / 5000 lb
Límite de carga horizontal	350 kg / 771 lb	
Límite de carga vertical	250 kg / 550 lb	
Límite de carga en manijas	30 kN	



NOMENCLATURA



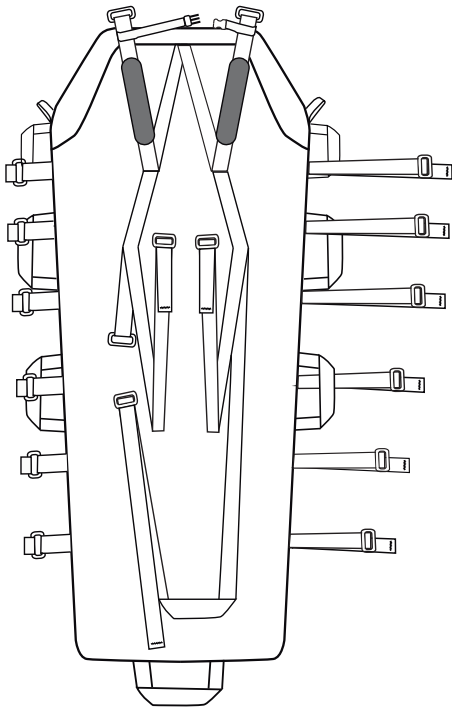
CODIFICACIÓN POR COLORES

- Cintas de arnés incorporado
- Cinta de pecho
- Cinta de sujeción vertical

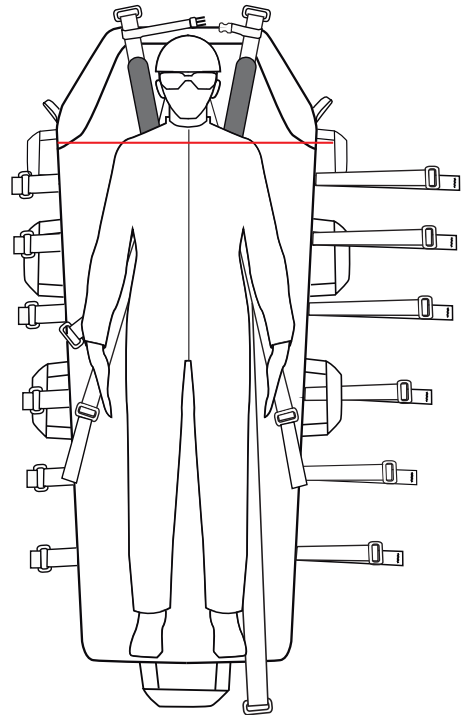
1. Base interna resistente.
2. Arnés de sujeción completo en el interior de la camilla para asegurar al herido.
3. Hebillas de regulación del arnés incorporado.
4. Acolchado en las cintas de los hombros.
5. Cinta de pecho.
6. Cinta de suspensión vertical / cinta de regulación de los soportes de los pies.
7. Hebillas de regulación de la cinta de suspensión vertical.
8. Cintas de sujeción equidistantes (6), ubicadas a los lados de la camilla.
9. Asas de transporte / Puntos de unión
10. Asa inferior
11. Punto vertical de elevación



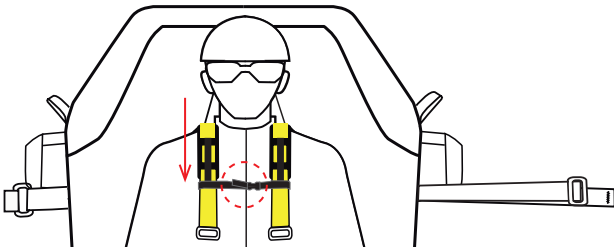
INSTALACIÓN DE LA CAMILLA Y COLOCACIÓN DEL HERIDO



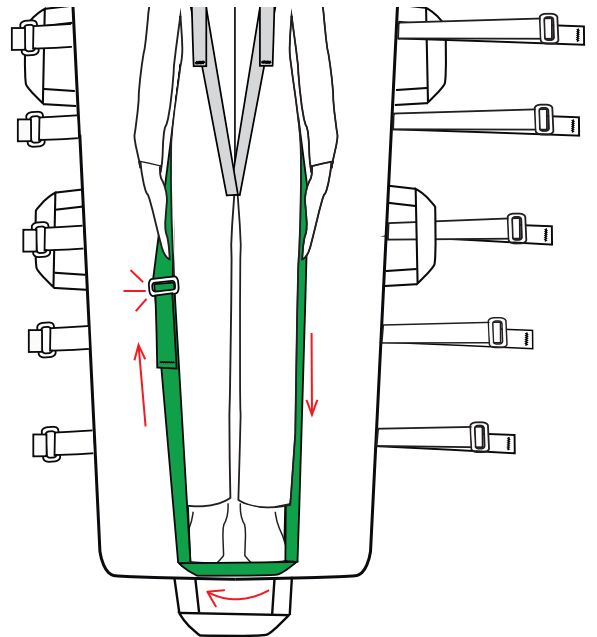
**1** Colocar la camilla en una zona plana y estable. Abrir las hebillas y liberar todas las cintas. Afloje las cintas de soporte para los pies.



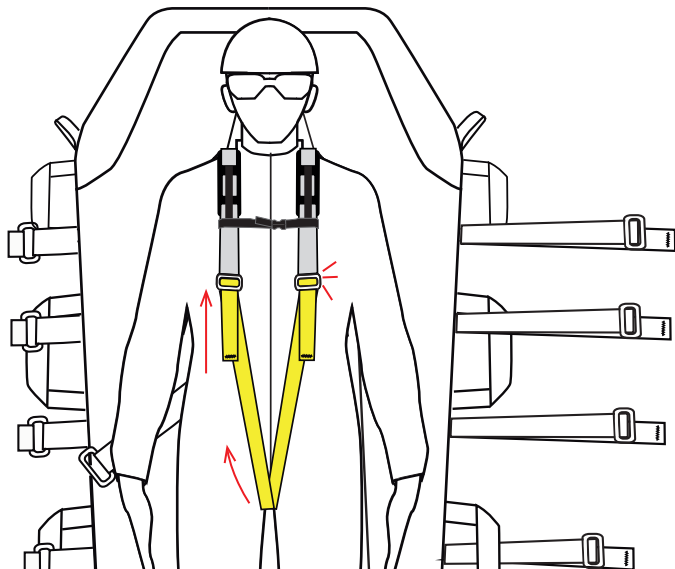
**2** Coloque al herido sobre la camilla. Nivele los hombros de la víctima para mantener una posición cómoda.



**3** Coloque las cintas amarillas superiores (cintas de arnés incorporado) sobre el hombro del herido. Ajuste la cinta de pecho (cinta de color negro).



**5** Pase la cinta de sujeción vertical alrededor de las piernas y por debajo de los pies. Ajuste la longitud de la cinta y conecte las hebillas.



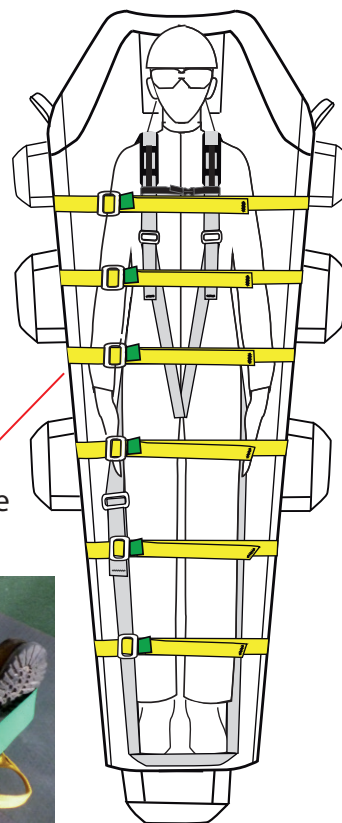
**4** Pase las cintas amarillas inferiores por debajo de las piernas y conecte a la cinta amarilla de los hombros. Regule y ajuste las cintas.



- 6** Revise que todas las cintas se encuentren bien ceñidas al cuerpo de la víctima evitando en lo posible chocar con las zonas lesionadas del herido.

Terminada la revisión, tomar las cintas de sujeción ubicadas a los lados de la camilla y cierre las hebillas correspondientes.

En total son 6 cintas ubicadas a igual distancia, esto permite sujetar a la víctima fuertemente a la camilla, evitando que el herido se pueda deslizar al momento de ser transportado.

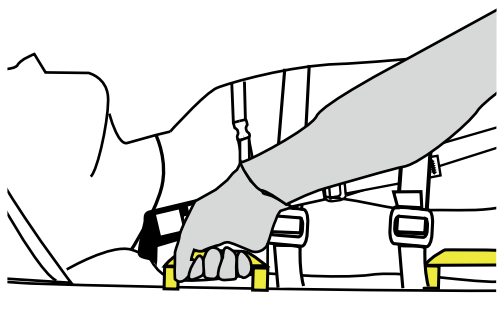


Estabilidad, soporte y seguridad



EVACUACIÓN

**A**

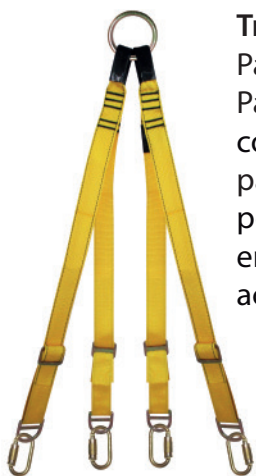


**Transporte manual de la camilla.-**

La camilla esta equipada con 6 asas de transporte, lo que permite que un mínimo de 4 personas (dos a cada lado) ubicadas en los extremos transporten la camilla.

En una acción, levante la camilla y lleve al lugar de evacuación. Recomendado para distancias cortas.

**B**



**Transporte con conector de anclaje.-**

Para operaciones de elevación de rescate horizontal y vertical.

Para poder utilizar esta función, se utiliza un conector de anclaje de 4 puntos con mosquetones, diseñado específicamente para trabajar en conjunto con la camilla permitiendo transportar al herido en todo tipo de terrenos accidentados o estrechos.



El conector de anclaje para camilla - Código: AC4M2  
NO se suministra con la camilla.