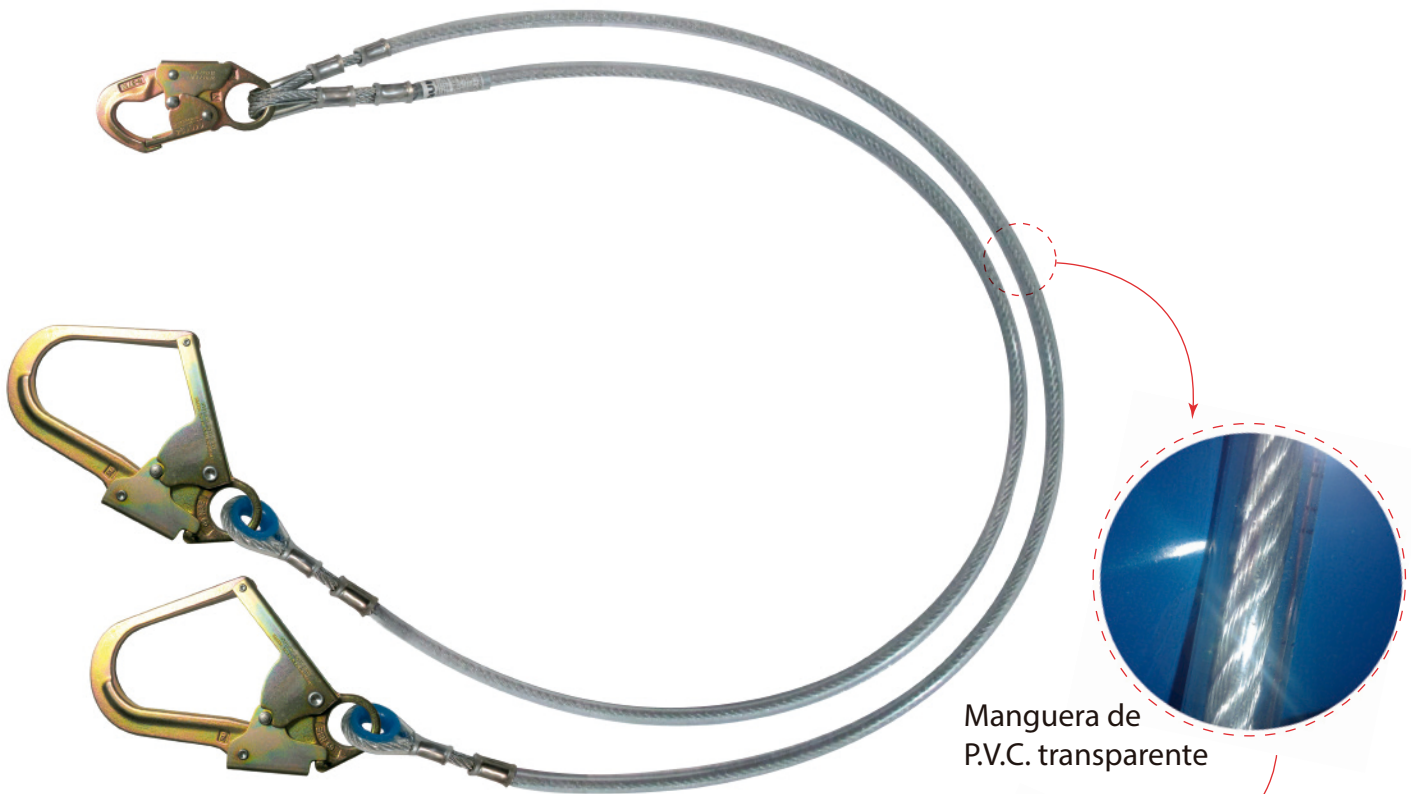




ARNESES Y EQUIPOS DE PROTECCIÓN CONTRA CAÍDAS

PRODUCTO: LÍNEA DE CONEXIÓN DOBLE, SIN AMORTIGUADOR DE CAÍDA, DE CABLE DE ACERO DE 1/4" , UN GANCHO DE 3/4" Y DOS GANCHOS DE 2 1/2" ANSI Z359
CÓDIGO DE PRODUCTO: XF2GZ

IMAGEN DE PRODUCTO



Manguera de P.V.C. transparente

Cable de acero

CARACTERÍSTICAS TÉCNICAS

Línea de conexión doble de cable de acero de 1/4", 1 gancho chico de 3/4" y 2 ganchos grandes de 2 1/2" - ANSI Z359.

Es un equipo de protección individual (1 sola persona).

Peso de la línea de conexión: 2 100 g

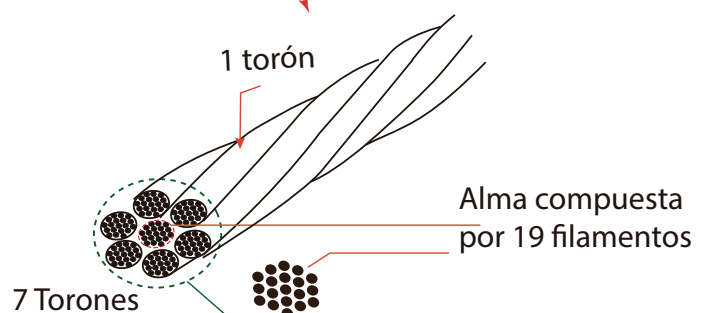
La línea de vida está diseñada para trabajadores que pesen hasta 140 kg (incluidas las herramientas).

CARACTERÍSTICAS DEL CABLE DE ACERO

Material: Cable de acero galvanizado.

Diámetro: 1/4"

Resistencia a la tracción: 22.2 kN (5000 lb)

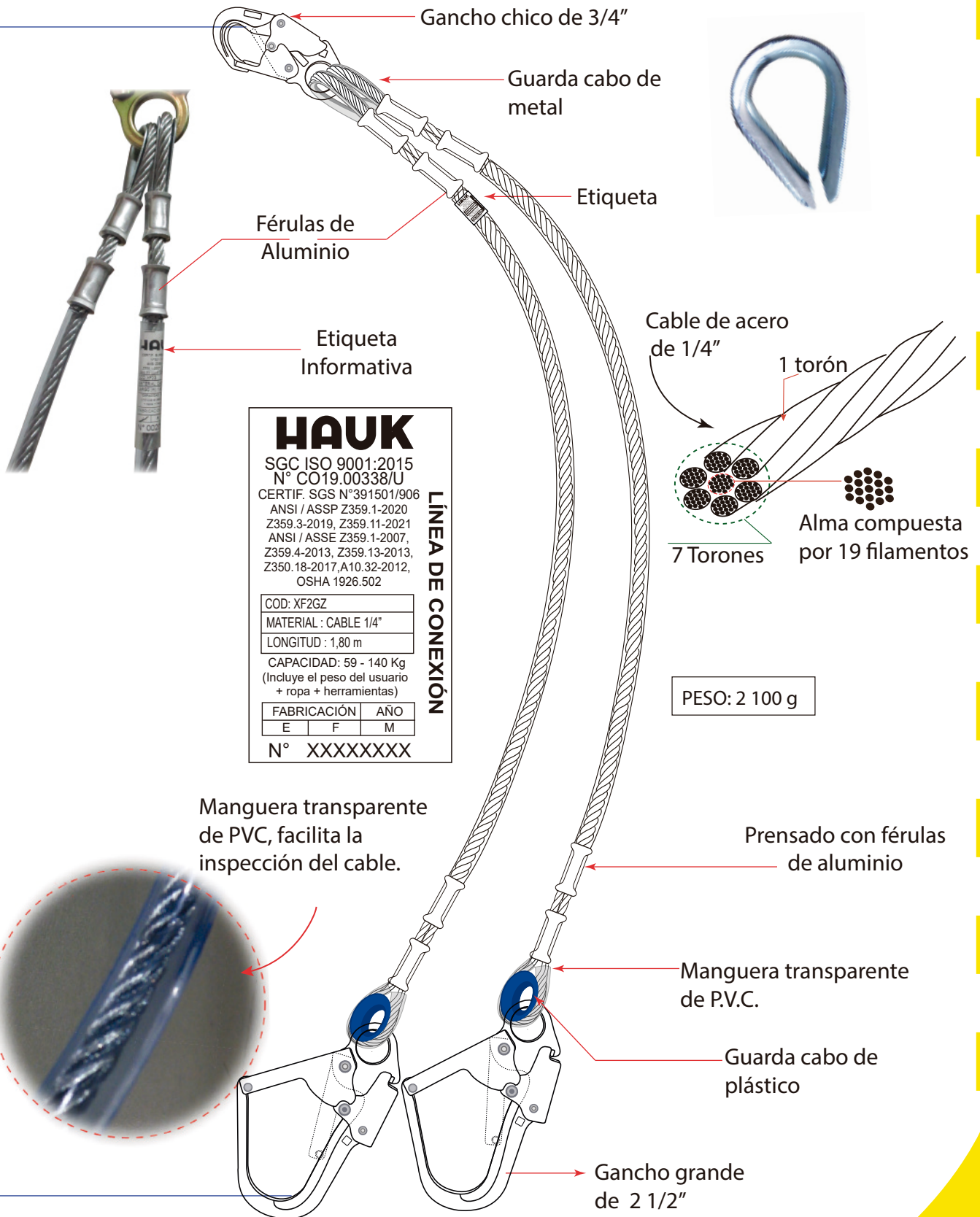


Cable de acero de 1/4", compuesto por 7 torones (6 torones de acero y un alma de acero). En cada torón hay 19 filamentos de cable.



ARNESES Y EQUIPOS DE PROTECCIÓN CONTRA CAÍDAS

NOMENCLATURA



Longitud
1,80m

HAUK
SGC ISO 9001:2015
N° CO19.00338/U
CERTIF. SGS N°391501/906
ANSI / ASSP Z359.1-2020
Z359.3-2019, Z359.11-2021
ANSI / ASSE Z359.1-2007,
Z359.4-2013, Z359.13-2013,
Z350.18-2017, A10.32-2012,
OSHA 1926.502

LÍNEA DE CONEXIÓN

COD: XF2GZ	
MATERIAL : CABLE 1/4"	
LONGITUD : 1,80 m	
CAPACIDAD: 59 - 140 Kg (Incluye el peso del usuario + ropa + herramientas)	
FABRICACIÓN	AÑO
E F M	
N° XXXXXXXXX	

PESO: 2 100 g

Las líneas de conexión son usadas normalmente para trabajos de:



Posicionamiento



Restricción



ARNESES Y EQUIPOS DE PROTECCIÓN CONTRA CAÍDAS

ETIQUETA DE IDENTIFICACIÓN

CONTENIDO

- a. Marca
- b. Certificado ISO 9001: 2015
- c. Certificado SGS
- d. Normas
- e. Modelo
- f. Código
- g. Material
- h. Longitud
- i. Capacidad
- j. Mes y año de fabricación
- k. N° de serie (trazabilidad)

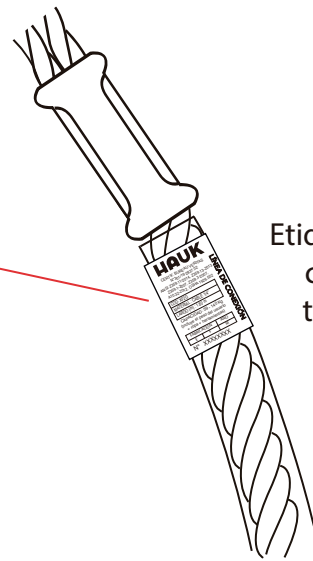
HAUK
SGC ISO 9001:2015
N° CO19.00338/U
CERTIF. SGS N°391501/906
ANSI / ASSP Z359.1-2020
Z359.3-2019, Z359.11-2021
ANSI / ASSE Z359.1-2007,
Z359.4-2013, Z359.13-2013,
Z350.18-2017, A10.32-2012,
OSHA 1926.502

LÍNEA DE CONEXIÓN

COD: XF2GZ
MATERIAL : CABLE 1/4"
LONGITUD : 1,80 m
CAPACIDAD: 59 - 140 Kg
(Incluye el peso del usuario + ropa + herramientas)

FABRICACIÓN	AÑO
E F	M

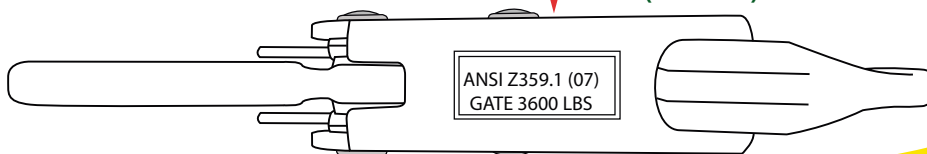
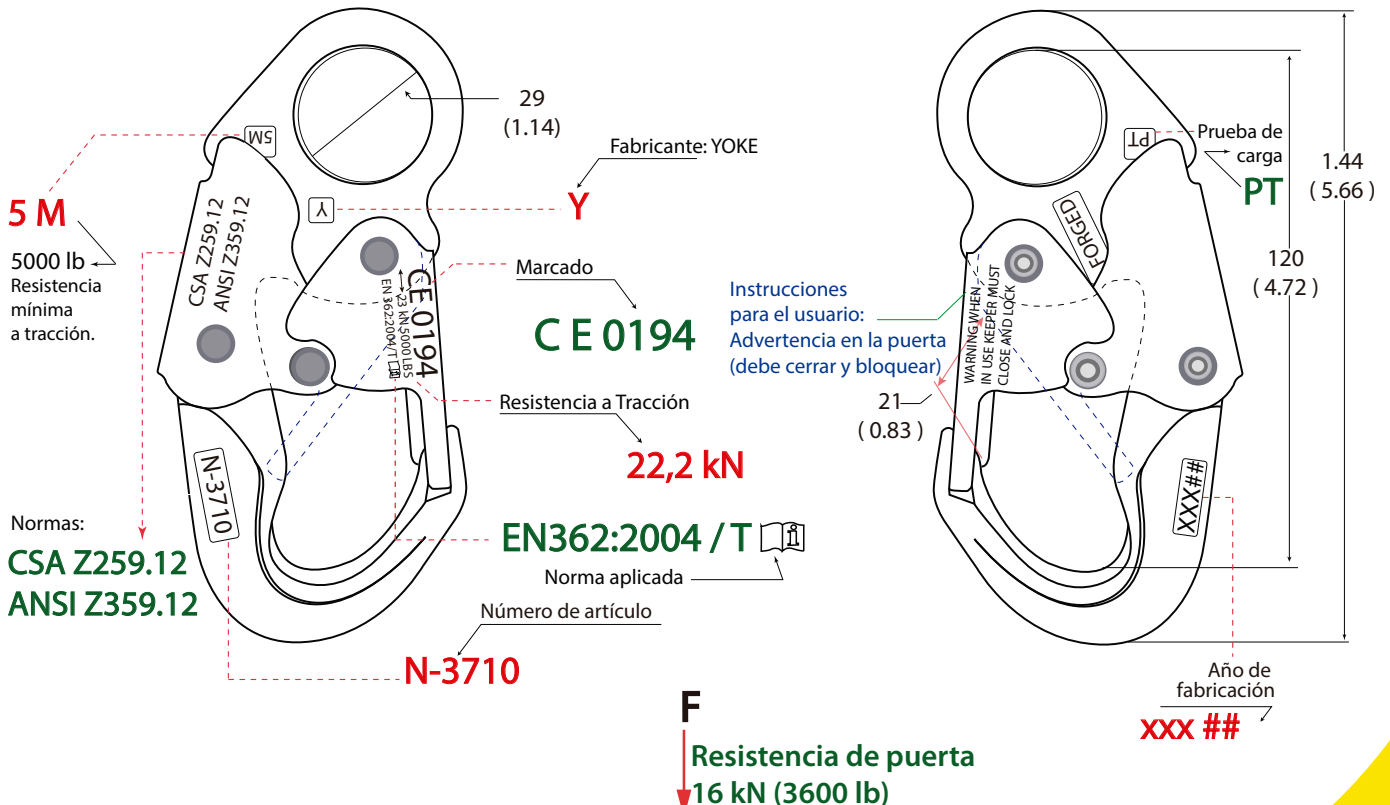
N° XXXXXXXX



Etiqueta protegida con una manga termocontraíble transparente

CARACTERÍSTICAS DEL GANCHO DE 3/4"

PRODUCTO	MATERIAL	PRUEBA DE CARGA	CARGA LATERAL MÍNIMA	CARGA MÍNIMA DE PUERTA	MIN. CARGA DE ROTURA	PESO NETO	NORMAS
Gancho de seguridad, doble seguro, 3/4" de apertura. Código: N-3710	Acero forjado, con tratamiento térmico.	3600 lb (16 kN)	3600 lb (16 kN)	3600 lb (16 kN)	5000 lb (22,2 kN)	332 g	ANSI Z359.12 CSA Z259.12-11 EN 362 : 2004 FABRICACIÓN YOKE

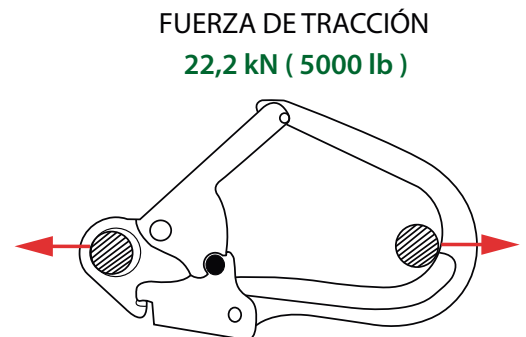
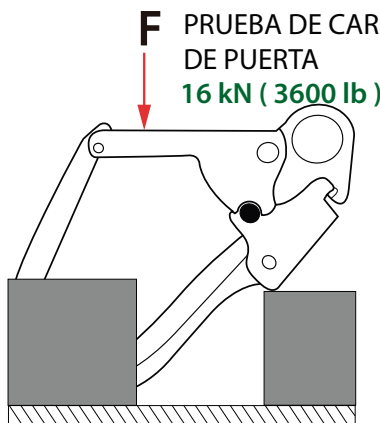
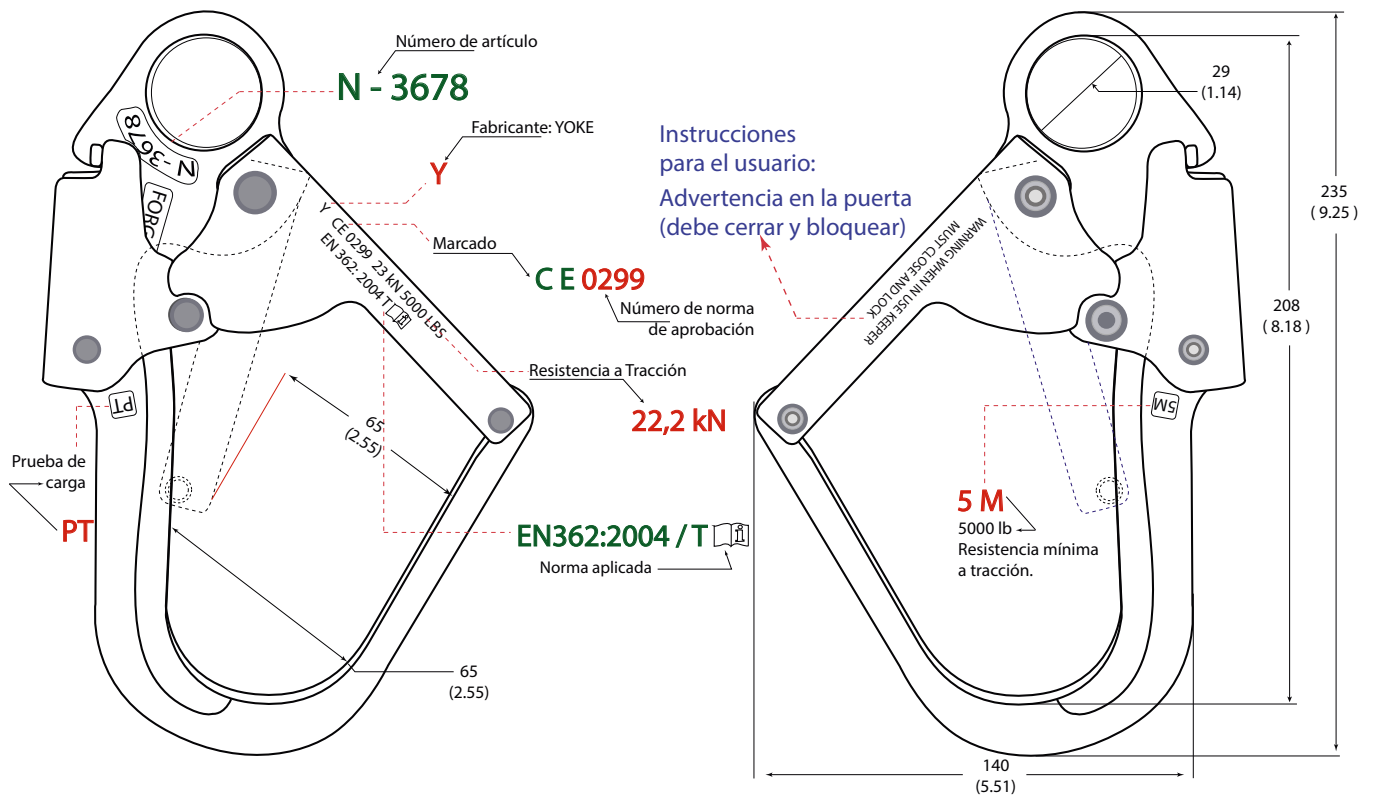




ARNESES Y EQUIPOS DE PROTECCIÓN CONTRA CAÍDAS

CARACTERÍSTICAS DEL GANCHO DE 2 1/2"

PRODUCTO	MATERIAL	PRUEBA DE CARGA	CARGA LATERAL MÍNIMA	CARGA MÍNIMA DE PUERTA	MIN. CARGA DE ROTURA	PESO NETO	NORMAS
Gancho de seguridad, doble seguro, 2 1/2" de apertura. Código: N-3678	Acero forjado, con tratamiento térmico.	3600 lb (16 kN)	3600 lb (16 kN)	3600 lb (16 kN)	5000 lb (22,2 kN)	756 g	ANSI Z359.12 CSA Z259.12-11 EN 362 : 2004 FABRICACIÓN YOKE



RECOMENDACIONES

Antes de usar una línea de conexión, es necesario verificar que se encuentre en buenas condiciones. Ideal para trabajos en superficies irregulares.

* Ver detalle de advertencias, limitaciones, mantenimiento y almacenamiento en el empaque o en la información complementaria de la ficha técnica del producto.



INFORMACIÓN COMPLEMENTARIA

1. ADVERTENCIAS Y LIMITACIONES

- * Este equipo es parte de un sistema personal de detención de caídas, de retención, de posicionamiento para el trabajo, de suspensión o de rescate.
- * No modifique ni use incorrectamente de forma intencional este equipo.
- * El uso correcto de los sistemas de protección contra caídas puede salvar vidas y reducir el potencial de lesiones graves como consecuencia de una caída.
- * Las presentes indicaciones deben ser entregadas al usuario del arnés, quien deberá leerlas y entenderlas antes de usar un "sistema personal para detención de caídas". El empleador debe brindar un programa de entrenamiento que garantice que cada usuario haya sido debidamente instruido. El trabajador debe demostrar que ha entendido como funcionan los equipos y sistemas de seguridad.
- * Los sistemas de protección contra caídas están diseñados para un peso máximo de usuario de 310 lb (140,6 kg), incluyendo vestimenta y herramientas. La longitud de la línea de conexión esta limitada a un máximo de 1,80 m, sin considerar la longitud de desaceleración al activarse el amortiguador de caída ni la elongación del sistema.
- * Se debe contar con un plan de rescate en caso un trabajador quede suspendido de un sistema personal de detención de caídas.
- * El dispositivo debe estar conectado a una estructura capaz de soportar una carga de tracción de 22.2 kN (5000 lb).
- * Engáñese lo mas cerca posible al punto de anclaje, para evitar el péndulo que se produciría de ocurrir una caída.
- * Los ganchos con aperturas mayores a una pulgada (1") no deben conectarse a los anillos D de los arneses y correas.
- * Los dispositivos de conexión de protección de caídas deben estar unidos al anillo D dorsal de un arnés de cuerpo completo. Los anillos D laterales, delanteros y pectorales son exclusivamente para uso de posicionamiento.
- * Se recomienda el uso de un amortiguador para disminuir las fuerzas de impacto de una caída.
- * Las líneas de conexión sin amortiguador, son exclusivamente para usos de posicionamiento y restricción.
- * El equipo debe protegerse contra superficies abrasivas, corrosivas, filosas, partículas, chispas calientes, llamas expuestas u otras fuentes térmicas.

EN CASO DE LÍNEAS DE VIDA DOBLES O EN "Y" LA PERNERA QUE NO ESTA USÁNDOSE NO DEBE FIJARSE A NINGÚN COMPONENTE PERMANENTE DEL ARNÉS, COMO LAS ANILLAS "D" LATERALES. TAL ACCIÓN INHIBE EL CORRECTO FUNCIONAMIENTO DEL AMORTIGUADOR DE IMPACTO

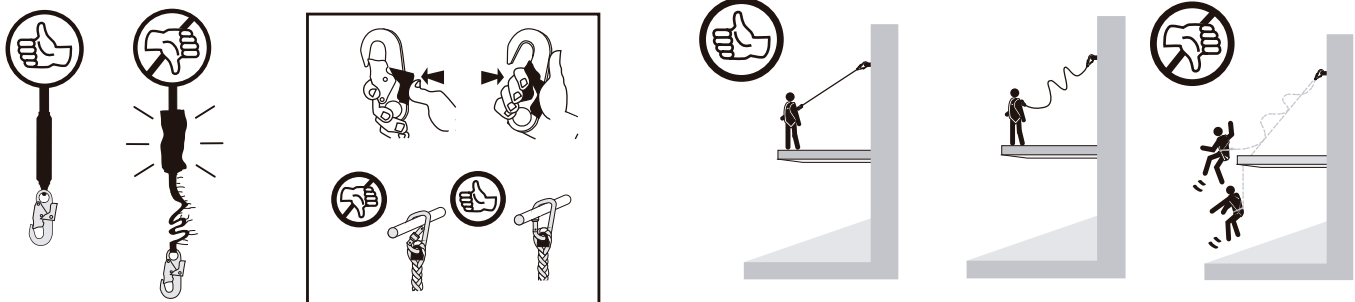
2. INSPECCIÓN

- * Todo equipo debe inspeccionarse visualmente antes de cada uso y de manera regular por un individuo experto. Cualquier producto que presente deformaciones, desgaste inusual o deterioro debe descartarse inmediatamente. El equipo no debe ser alterado.
- * La frecuencia de las inspecciones debe basarse en las condiciones de uso o exposición.
- * Evite trabajar en sitios donde los componentes del sistema puedan rozar o estar en contacto con bordes afilados. El uso en entornos corrosivos y caústico exige un programa de inspección más frecuente para garantizar la integridad del producto.
- * El encargado de seguridad de la empresa debe llevar un registro de todas las fechas de servicio e inspección de este producto. Este equipo y todos sus componentes deben de ser retirados del servicio después de haber experimentado el impacto de una caída o si el producto no aprueba la inspección.
- * El tiempo máximo de vida de un equipo no debe exceder los 5 años.

3. MANTENIMIENTO Y ALMACENAMIENTO

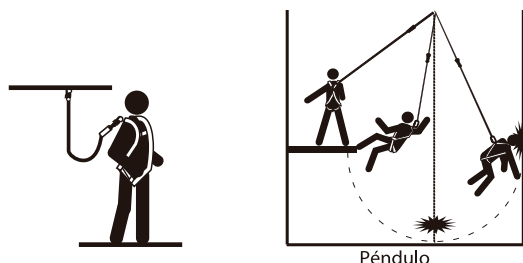
- * Limpie el dispositivo para quitar cualquier suciedad u otros materiales que puedan haberse acumulado.
- * Limpie con una esponja utilizando agua y detergente comercial ligero.
- * No aplique calor para apurar el secado, dejar secar al aire libre.
- * De no estar en uso guarde la línea de vida / conexión en un lugar fresco, seco, limpio y bajo sombra.
- * Después de cada inspección almacenar el equipo preferentemente extendido.

4. USO CORRECTO



En caso de restricción

* ADVERTENCIA



Péndulo