



ARNESES Y EQUIPOS DE PROTECCIÓN CONTRA CAÍDAS

PRODUCTO: LÍNEA DE CONEXIÓN DE 0,25 m (XN025)
Y FRENO CON TRABA PARA CUERDA DE 11 mm A 13 mm (FCT)
CÓDIGO: XN025 + FCT

IMAGEN DE PRODUCTO



CARACTERÍSTICAS TÉCNICAS

➔ FRENO CON TRABA PARA CUERDA DE 11 A 13 mm
CÓDIGO: FCT

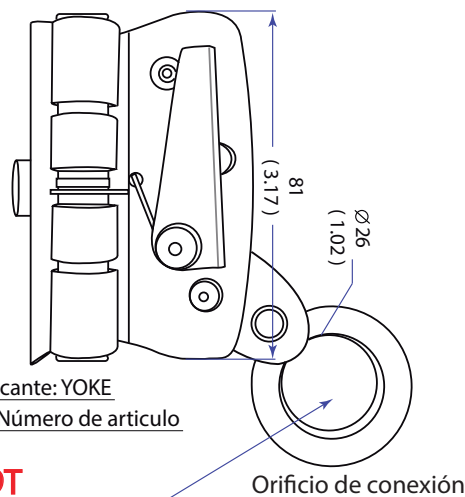
- Se instala y desinstala fácilmente en cualquier punto de la cuerda.
- Desplazamiento sin dificultad.
- Traba incorporada, permite el bloqueo del freno inmovilizando al usuario.
- Material: Acero inoxidable
- Diámetro de la cuerda: 11 mm
- Peso: 499 g
- Resistencia a la rotura: 27 kN (6 000 lb)
- Mínima carga de rotura: 16 kN (3 6000 lb)
- Normas aplicadas : ANSI Z359.12, EN 353-2
- Certificado SGS N° 391501/901
- Certificado de fabricación YOKE

➔ USO
Detener la caída de un trabajador durante el ascenso y descenso por cuerda en una escalera y/o líneas verticales.

➔ LÍNEA SIMPLE DE CONEXIÓN SIN AMORTIGUADOR DE CAÍDA
CÓDIGO: XN025

- Características de la línea:
Línea de conexión simple, sin amortiguador de caída con un gancho chico de 3/4".
Longitud: 0,25 m
Material: Cinta poliéster de alta tenacidad.
Ancho de cinta: 30 mm
Resistencia a la tracción: 22,2 kN (5 000 lb)

- Características del gancho de 3/4":
Material: Acero forjado con tratamiento térmico.
Doble seguro.
Prueba de carga: 16 kN (3 600 lb)
Mínima carga de rotura: 22,2 kN (5 000 lb)
Certificado de fabricación YOKE



Y N-619T

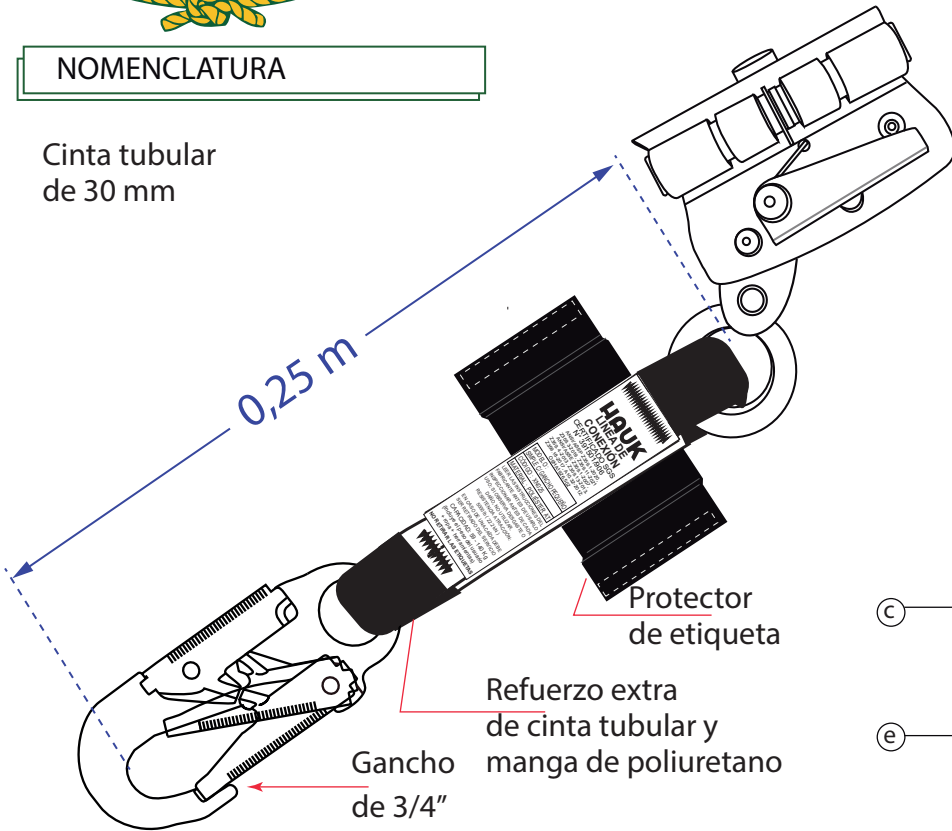


ARNESES Y EQUIPOS DE PROTECCIÓN CONTRA CAÍDAS

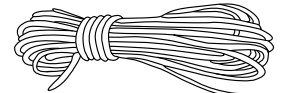
NOMENCLATURA

Cinta tubular de 30 mm

0,25 m



Freno con traba para cuerda
Código: FCT



11 mm ≤ Ø ≤ 13 mm

ETIQUETA DE IDENTIFICACIÓN

<p>HAUK SGC ISO 9001:2015 N° CO19.00338/U LÍNEA DE CONEXIÓN CERTIFICADO SGS N° 391501/906 ANSI/ASSP Z359.1-2020, Z359.3-2019, Z359.11-2021 ANSI/ASSE Z359.1-2007, Z359.4-2013, Z359.13-2013, Z359.18-2017, A10.32-2012; OSHA1926.502</p>	a	<p>N° 2500000000</p> <table border="1"> <tr> <td>FABRICACIÓN</td> <td>E</td> <td>F</td> <td>AÑO</td> <td>M</td> </tr> <tr> <td>1</td> <td>2</td> <td>3</td> <td>4</td> <td>5</td> </tr> </table>	FABRICACIÓN	E	F	AÑO	M	1	2	3	4	5	k																																																																
	FABRICACIÓN		E	F	AÑO	M																																																																							
1	2	3	4	5																																																																									
<p>MODELO : SIMPLE C/GANCHO PEQUEÑO CÓDIGO : XN025 MATERIAL : POLIÉSTER AT</p>	b	<p>REGISTRO DE INSPECCIONES</p> <table border="1"> <tr> <td>E</td> <td></td> <td></td> <td></td> <td></td> <td></td> </tr> <tr> <td>F</td> <td></td> <td></td> <td></td> <td></td> <td></td> </tr> <tr> <td>M</td> <td></td> <td></td> <td></td> <td></td> <td></td> </tr> <tr> <td>A</td> <td></td> <td></td> <td></td> <td></td> <td></td> </tr> <tr> <td>M</td> <td></td> <td></td> <td></td> <td></td> <td></td> </tr> <tr> <td>J</td> <td></td> <td></td> <td></td> <td></td> <td></td> </tr> <tr> <td>J</td> <td></td> <td></td> <td></td> <td></td> <td></td> </tr> <tr> <td>A</td> <td></td> <td></td> <td></td> <td></td> <td></td> </tr> <tr> <td>S</td> <td></td> <td></td> <td></td> <td></td> <td></td> </tr> <tr> <td>O</td> <td></td> <td></td> <td></td> <td></td> <td></td> </tr> <tr> <td>N</td> <td></td> <td></td> <td></td> <td></td> <td></td> </tr> <tr> <td>D</td> <td></td> <td></td> <td></td> <td></td> <td></td> </tr> </table>	E						F						M						A						M						J						J						A						S						O						N						D						c	<p>N° 2500000000</p>	m
E																																																																													
F																																																																													
M																																																																													
A																																																																													
M																																																																													
J																																																																													
J																																																																													
A																																																																													
S																																																																													
O																																																																													
N																																																																													
D																																																																													
<p>ADVERTENCIA LEER LAS INSTRUCCIONES DEL FABRICANTE ANTES DE USARLO INSPECCIONAR ANTES DE CADA USO. SI OBSERVA DESGASTE O DAÑO, NO UTILIZAR. EN CASO DE UNA CAÍDA DEBE SER RETIRADO DEL SERVICIO RESISTENCIA A TRACCIÓN: 5000 lb (22.2 kN) CAPACIDAD: 59 - 140 kg (Incluye el peso del usuario + ropa + herramientas) NO RETIRAR LAS ETIQUETAS</p>	d	<p>ADVERTENCIA LEER LAS INSTRUCCIONES DEL FABRICANTE ANTES DE USARLO INSPECCIONAR ANTES DE CADA USO. SI OBSERVA DESGASTE O DAÑO, NO UTILIZAR. EN CASO DE UNA CAÍDA DEBE SER RETIRADO DEL SERVICIO RESISTENCIA A TRACCIÓN: 5000 lb (22.2 kN) CAPACIDAD: 59 - 140 kg (Incluye el peso del usuario + ropa + herramientas) NO RETIRAR LAS ETIQUETAS</p>	e	<p>ADVERTENCIA LEER LAS INSTRUCCIONES DEL FABRICANTE ANTES DE USARLO INSPECCIONAR ANTES DE CADA USO. SI OBSERVA DESGASTE O DAÑO, NO UTILIZAR. EN CASO DE UNA CAÍDA DEBE SER RETIRADO DEL SERVICIO RESISTENCIA A TRACCIÓN: 5000 lb (22.2 kN) CAPACIDAD: 59 - 140 kg (Incluye el peso del usuario + ropa + herramientas) NO RETIRAR LAS ETIQUETAS</p>	<p>ADVERTENCIA LEER LAS INSTRUCCIONES DEL FABRICANTE ANTES DE USARLO INSPECCIONAR ANTES DE CADA USO. SI OBSERVA DESGASTE O DAÑO, NO UTILIZAR. EN CASO DE UNA CAÍDA DEBE SER RETIRADO DEL SERVICIO RESISTENCIA A TRACCIÓN: 5000 lb (22.2 kN) CAPACIDAD: 59 - 140 kg (Incluye el peso del usuario + ropa + herramientas) NO RETIRAR LAS ETIQUETAS</p>	<p>ADVERTENCIA LEER LAS INSTRUCCIONES DEL FABRICANTE ANTES DE USARLO INSPECCIONAR ANTES DE CADA USO. SI OBSERVA DESGASTE O DAÑO, NO UTILIZAR. EN CASO DE UNA CAÍDA DEBE SER RETIRADO DEL SERVICIO RESISTENCIA A TRACCIÓN: 5000 lb (22.2 kN) CAPACIDAD: 59 - 140 kg (Incluye el peso del usuario + ropa + herramientas) NO RETIRAR LAS ETIQUETAS</p>																																																																							
<p>ADVERTENCIA LEER LAS INSTRUCCIONES DEL FABRICANTE ANTES DE USARLO INSPECCIONAR ANTES DE CADA USO. SI OBSERVA DESGASTE O DAÑO, NO UTILIZAR. EN CASO DE UNA CAÍDA DEBE SER RETIRADO DEL SERVICIO RESISTENCIA A TRACCIÓN: 5000 lb (22.2 kN) CAPACIDAD: 59 - 140 kg (Incluye el peso del usuario + ropa + herramientas) NO RETIRAR LAS ETIQUETAS</p>	f		<p>ADVERTENCIA LEER LAS INSTRUCCIONES DEL FABRICANTE ANTES DE USARLO INSPECCIONAR ANTES DE CADA USO. SI OBSERVA DESGASTE O DAÑO, NO UTILIZAR. EN CASO DE UNA CAÍDA DEBE SER RETIRADO DEL SERVICIO RESISTENCIA A TRACCIÓN: 5000 lb (22.2 kN) CAPACIDAD: 59 - 140 kg (Incluye el peso del usuario + ropa + herramientas) NO RETIRAR LAS ETIQUETAS</p>				<p>ADVERTENCIA LEER LAS INSTRUCCIONES DEL FABRICANTE ANTES DE USARLO INSPECCIONAR ANTES DE CADA USO. SI OBSERVA DESGASTE O DAÑO, NO UTILIZAR. EN CASO DE UNA CAÍDA DEBE SER RETIRADO DEL SERVICIO RESISTENCIA A TRACCIÓN: 5000 lb (22.2 kN) CAPACIDAD: 59 - 140 kg (Incluye el peso del usuario + ropa + herramientas) NO RETIRAR LAS ETIQUETAS</p>																																																																						
<p>ADVERTENCIA LEER LAS INSTRUCCIONES DEL FABRICANTE ANTES DE USARLO INSPECCIONAR ANTES DE CADA USO. SI OBSERVA DESGASTE O DAÑO, NO UTILIZAR. EN CASO DE UNA CAÍDA DEBE SER RETIRADO DEL SERVICIO RESISTENCIA A TRACCIÓN: 5000 lb (22.2 kN) CAPACIDAD: 59 - 140 kg (Incluye el peso del usuario + ropa + herramientas) NO RETIRAR LAS ETIQUETAS</p>	g	<p>ADVERTENCIA LEER LAS INSTRUCCIONES DEL FABRICANTE ANTES DE USARLO INSPECCIONAR ANTES DE CADA USO. SI OBSERVA DESGASTE O DAÑO, NO UTILIZAR. EN CASO DE UNA CAÍDA DEBE SER RETIRADO DEL SERVICIO RESISTENCIA A TRACCIÓN: 5000 lb (22.2 kN) CAPACIDAD: 59 - 140 kg (Incluye el peso del usuario + ropa + herramientas) NO RETIRAR LAS ETIQUETAS</p>		<p>ADVERTENCIA LEER LAS INSTRUCCIONES DEL FABRICANTE ANTES DE USARLO INSPECCIONAR ANTES DE CADA USO. SI OBSERVA DESGASTE O DAÑO, NO UTILIZAR. EN CASO DE UNA CAÍDA DEBE SER RETIRADO DEL SERVICIO RESISTENCIA A TRACCIÓN: 5000 lb (22.2 kN) CAPACIDAD: 59 - 140 kg (Incluye el peso del usuario + ropa + herramientas) NO RETIRAR LAS ETIQUETAS</p>																																																																									
<p>ADVERTENCIA LEER LAS INSTRUCCIONES DEL FABRICANTE ANTES DE USARLO INSPECCIONAR ANTES DE CADA USO. SI OBSERVA DESGASTE O DAÑO, NO UTILIZAR. EN CASO DE UNA CAÍDA DEBE SER RETIRADO DEL SERVICIO RESISTENCIA A TRACCIÓN: 5000 lb (22.2 kN) CAPACIDAD: 59 - 140 kg (Incluye el peso del usuario + ropa + herramientas) NO RETIRAR LAS ETIQUETAS</p>	h		<p>ADVERTENCIA LEER LAS INSTRUCCIONES DEL FABRICANTE ANTES DE USARLO INSPECCIONAR ANTES DE CADA USO. SI OBSERVA DESGASTE O DAÑO, NO UTILIZAR. EN CASO DE UNA CAÍDA DEBE SER RETIRADO DEL SERVICIO RESISTENCIA A TRACCIÓN: 5000 lb (22.2 kN) CAPACIDAD: 59 - 140 kg (Incluye el peso del usuario + ropa + herramientas) NO RETIRAR LAS ETIQUETAS</p>		<p>ADVERTENCIA LEER LAS INSTRUCCIONES DEL FABRICANTE ANTES DE USARLO INSPECCIONAR ANTES DE CADA USO. SI OBSERVA DESGASTE O DAÑO, NO UTILIZAR. EN CASO DE UNA CAÍDA DEBE SER RETIRADO DEL SERVICIO RESISTENCIA A TRACCIÓN: 5000 lb (22.2 kN) CAPACIDAD: 59 - 140 kg (Incluye el peso del usuario + ropa + herramientas) NO RETIRAR LAS ETIQUETAS</p>																																																																								
<p>ADVERTENCIA LEER LAS INSTRUCCIONES DEL FABRICANTE ANTES DE USARLO INSPECCIONAR ANTES DE CADA USO. SI OBSERVA DESGASTE O DAÑO, NO UTILIZAR. EN CASO DE UNA CAÍDA DEBE SER RETIRADO DEL SERVICIO RESISTENCIA A TRACCIÓN: 5000 lb (22.2 kN) CAPACIDAD: 59 - 140 kg (Incluye el peso del usuario + ropa + herramientas) NO RETIRAR LAS ETIQUETAS</p>	i	<p>ADVERTENCIA LEER LAS INSTRUCCIONES DEL FABRICANTE ANTES DE USARLO INSPECCIONAR ANTES DE CADA USO. SI OBSERVA DESGASTE O DAÑO, NO UTILIZAR. EN CASO DE UNA CAÍDA DEBE SER RETIRADO DEL SERVICIO RESISTENCIA A TRACCIÓN: 5000 lb (22.2 kN) CAPACIDAD: 59 - 140 kg (Incluye el peso del usuario + ropa + herramientas) NO RETIRAR LAS ETIQUETAS</p>		<p>ADVERTENCIA LEER LAS INSTRUCCIONES DEL FABRICANTE ANTES DE USARLO INSPECCIONAR ANTES DE CADA USO. SI OBSERVA DESGASTE O DAÑO, NO UTILIZAR. EN CASO DE UNA CAÍDA DEBE SER RETIRADO DEL SERVICIO RESISTENCIA A TRACCIÓN: 5000 lb (22.2 kN) CAPACIDAD: 59 - 140 kg (Incluye el peso del usuario + ropa + herramientas) NO RETIRAR LAS ETIQUETAS</p>																																																																									
<p>ADVERTENCIA LEER LAS INSTRUCCIONES DEL FABRICANTE ANTES DE USARLO INSPECCIONAR ANTES DE CADA USO. SI OBSERVA DESGASTE O DAÑO, NO UTILIZAR. EN CASO DE UNA CAÍDA DEBE SER RETIRADO DEL SERVICIO RESISTENCIA A TRACCIÓN: 5000 lb (22.2 kN) CAPACIDAD: 59 - 140 kg (Incluye el peso del usuario + ropa + herramientas) NO RETIRAR LAS ETIQUETAS</p>	j		<p>ADVERTENCIA LEER LAS INSTRUCCIONES DEL FABRICANTE ANTES DE USARLO INSPECCIONAR ANTES DE CADA USO. SI OBSERVA DESGASTE O DAÑO, NO UTILIZAR. EN CASO DE UNA CAÍDA DEBE SER RETIRADO DEL SERVICIO RESISTENCIA A TRACCIÓN: 5000 lb (22.2 kN) CAPACIDAD: 59 - 140 kg (Incluye el peso del usuario + ropa + herramientas) NO RETIRAR LAS ETIQUETAS</p>		<p>ADVERTENCIA LEER LAS INSTRUCCIONES DEL FABRICANTE ANTES DE USARLO INSPECCIONAR ANTES DE CADA USO. SI OBSERVA DESGASTE O DAÑO, NO UTILIZAR. EN CASO DE UNA CAÍDA DEBE SER RETIRADO DEL SERVICIO RESISTENCIA A TRACCIÓN: 5000 lb (22.2 kN) CAPACIDAD: 59 - 140 kg (Incluye el peso del usuario + ropa + herramientas) NO RETIRAR LAS ETIQUETAS</p>																																																																								

CONTENIDO

- a. Marca
- b. Nombre del equipo
- c. Certificado ISO 9001
- d. Certificado SGS
- e. Normas
- f. Modelo
- g. Código
- h. Material
- i. Indicaciones
- j. Capacidad
- k. Mes y año de fabricación
- l. Registro de inspecciones
- m. N° de serie (trazabilidad)

CÓDIGO YOKE	N - 3032
PRODUCTO	Gancho de seguridad, doble seguro, 3/4" de apertura
MATERIAL	Acero forjado, con tratamiento térmico
PRUEBA DE CARGA	3600 lb (16 kN)
MINIMA CARGA DE ROTURA	5000 lb (22,2 kN)
PESO NETO	303 g
NORMAS	ANSI Z359.1 CSA Z259.12-01 EN 362 : 2004

141 (5.55)
120 (4.72)
24 (0.96)
19 mm (0.75)
23 kN (5000 lb)
5 M



Callao, 15 de Febrero del 2022

CERTIFICADO DE INSPECCIÓN

1. DATOS GENERALES

- 1.1 Nombre del solicitante : HAUK S.A.C
1.2 Dirección : Av. Aviación N°4503, Surquillo, Lima.
1.3 Propósito de la certificación : Testificación de pruebas de los dispositivos de regulación de cuerda Tipo A (Frenos) de acuerdo a la normativa UNE-EN 12841:2007.
1.4 Estándar(es) y/o documento(s) de referencia para la inspección : UNE-EN 12841:2007.
1.5 Apellidos y nombres del inspector : Flores Infante, Percy Santiago

2. DATOS DE LOS PRODUCTOS

- 2.1 Identificación : Frenos de cuerda
Frenos de cuerda⁽¹⁾ : Se trata de los dispositivos anticaídas deslizantes sobre línea de anclaje flexible:
➤ FA913F - Freno fijo de cuerda de 9.00 mm a 13 mm (N-660),
➤ FCT - Freno para cuerda con traba para cuerda de 11 mm a 13 mm (N-619T),
➤ FRC - Freno regulador de cuerda para cuerda de 11 mm a 13 mm (N-670).

Carga nominal 100 kg

(1) Datos proporcionados por el cliente.

3. LUGAR Y FECHA DE INSPECCIÓN

Instalaciones del Laboratorio de la empresa HAUK S.A.C; El 26 de enero del 2022.

4. METODOS DE INSPECCIÓN

UNE-EN 12841:2007

EQUIPOS DE PROTECCIÓN INDIVIDUAL CONTRA CAÍDAS. SISTEMAS DE ACCESO MEDIANTE CUERDAS. DISPOSITIVOS DE REGULACIÓN DE CUERDA.



De acuerdo con las instrucciones del cliente, el compromiso de la Compañía ha sido limitado a testificar/observar la intervención de una tercera parte en su laboratorio o lugar donde se realiza sus análisis o en otras instalaciones usadas para la intervención. La única responsabilidad de la Compañía es la de estar presente al momento de la intervención de la tercera parte para remitir los resultados o confirmar la ocurrencia de la intervención. La compañía no es responsable por el estado, o condición o calibración de equipos, instrumentos y equipos de medición utilizados, la calificación de los métodos de análisis aplicados, acciones u omisiones del personal de la tercera parte o de los resultados de los análisis.

SGS del Perú S.A.C. Av. Elmer Faucett 3348, Callao 1 - Perú. T: (511) 575-1900. F: (511) 575-4089.
This document is issued, on the Client's behalf, by the Company under its General Conditions of Service printed overleaf.
The Client's attention is drawn to the limitation of liability, indemnification and jurisdiction issues defined therein.

Any other holder of this document is advised that information contained hereon reflects the Company's findings at the time of its intervention only and within the limits of Clients instructions, if any. The Company's sole responsibility is to its Client and this document does not exonerate parties to a transaction from exercising all their rights and obligations under the transaction documents.

Notwithstanding the clause 8 of the SGS General Conditions of Service, all disputes arising out of or in connection with Contractual Relationships hereunder shall be governed by and construed in accordance with the substantive laws of Peru exclusive of any rules with respect to conflicts of laws and be finally settled by means of an Arbitration of Right under the Arbitration Regulations of the Arbitration Center of the Lima Chamber of Commerce by one or more arbitrators appointed in accordance with the said rules. The arbitration shall take place in Lima (Peru) and be conducted in the Spanish language.

SGSPAPER
20504947





Callao, 15 de Febrero del 2022

CERTIFICADO DE INSPECCIÓN

5. RESULTADOS

Inspección visual:

- Los elementos ensayados (ver ítem 2) poseen identificación, en la cual muestra la información necesaria para su correcto uso.
- Los elementos ensayados (ver ítem 2), no presentan daños o defectos antes del ensayo.

Testificación de ensayos:

- Se realizó la testificación de los siguientes ensayos: Resistencia Estática y Prueba de desempeño dinámico a los elementos descritos en el ítem 2 del presente certificado.
- A continuación, se detallan los resultados:

Tabla N°01

EQUIPOS DE PROTECCIÓN CONTRA CAÍDAS HAUK			UNE - EN 12841:2007	
Ítem	Tipo	Producto (código)	Resistencia Estática	Prueba de desempeño dinámico
1	Bloqueador de cuerda Tipo A	FA913F	9 a 13 mm	9 a 13 mm
2		FCT	11 a 13 mm	11 a 13 mm
3		FRC	11 a 13 mm	11 a 13 mm

Nota: Los ensayos realizados en la tabla N°01, se realizaron con carga nominal de 100kg.

6. CONCLUSIONES

De acuerdo al ítem 5 se concluye que los elementos identificados en el ítem 2 cumplen con los siguientes ensayos: Resistencia Estática y Prueba de desempeño dinámico.

7. CONDICIONES DE EMISIÓN DEL CERTIFICADO

El presente certificado es válido sólo para los elementos indicados en el ítem 2, no pudiendo extender la conclusión a otros elementos diferentes.

8. VALIDEZ DEL CERTIFICADO

El tiempo de validez del documento es de 12 meses a partir de la fecha de inspección. La vigencia del certificado está sujeta a que, a éstos, no se le realicen cambios que afecten su funcionalidad.

De acuerdo con las instrucciones del cliente, el compromiso de la Compañía ha sido limitado a testificar/observar la intervención de una tercera parte en su laboratorio o lugar donde se realiza sus análisis o en otras instalaciones usadas para la intervención. La única responsabilidad de la Compañía es la de estar presente al momento de la intervención de la tercera parte para remitir los resultados o confirmar la ocurrencia de la intervención. La compañía no es responsable por el estado, o condición o calibración de equipos, instrumentos y equipos de medición utilizados, la calificación de los métodos de análisis aplicados, acciones u omisiones del personal de la tercera parte o de los resultados de los análisis.

Notwithstanding the clause 8 of the SGS General Conditions of Service, all disputes arising out of or in connection with Contractual Relationships hereunder shall be governed by and construed in accordance with the substantive laws of Peru exclusive of any rules with respect to conflicts of laws and be finally settled by means of an Arbitration of Right under the Arbitration Regulations of the Arbitration Center of the Lima Chamber of Commerce by one or more arbitrators appointed in accordance with the said rules. The arbitration shall take place in Lima (Peru) and be conducted in the Spanish language.

SGS del Perú S.A.C. Av. Elmer Faucett 3348, Callao 1 - Perú. T: (511) 575-1900, F: (511) 575-4089.
This document is issued, on the Client's behalf, by the Company under its General Conditions of Service printed overleaf.
The Client's attention is drawn to the limitation of liability, indemnification and jurisdiction issues defined therein.

Any other holder of this document is advised that information contained hereon reflects the Company's findings at the time of its intervention only and within the limits of Clients instructions, if any. The Company's sole responsibility is to its Client and this document does not exonerate parties to a transaction from exercising all their rights and obligations under the transaction documents.

SGSPAPER
20504948





Callao, 15 de Febrero del 2022

CERTIFICADO DE INSPECCIÓN

9. INSTRUMENTOS/EQUIPOS DE CONTROL

Instrumento	Marca	N° de certificado	Identificación	Fecha de calibración
Balanza de Funcionamiento No Automático	SALTER BRECKNELL	332-CM-M-2021	BL-LH-001	2021-10-26
Celda de Carga	HBM	D-K-12029-01-00	019332S	2021-02-15
Cinta Métrica	STANLEY	L-1107-2021	ML-4495	2021-09-14
Dinamómetro	DILLON	GM-008-2021	E03300	2021-06-09
Pie de Rey	MITUTOYO	CCP-0906-001-21	A20266714	2021-09-07

Sari

 SGS del Perú S.A.C.
 Percy Flores Infante
 Inspector

De acuerdo con las instrucciones del cliente, el compromiso de la Compañía ha sido limitado a testificar/observar la intervención de una tercera parte en su laboratorio o lugar donde se realiza sus análisis o en otras instalaciones usadas para la intervención. La única responsabilidad de la Compañía es la de estar presente al momento de la intervención de la tercera parte para remitir los resultados o confirmar la ocurrencia de la intervención. La compañía no es responsable por el estado, o condición o calibración de equipos, instrumentos y equipos de medición utilizados, la calificación de los métodos de análisis aplicados, acciones u omisiones del personal de la tercera parte o de los resultados de los análisis.

Notwithstanding the clause 8 of the SGS General Conditions of Service, all disputes arising out of or in connection with Contractual Relationships hereunder shall be governed by and construed in accordance with the substantive laws of Peru exclusive of any rules with respect to conflicts of laws and be finally settled by means of an Arbitration of Right under the Arbitration Regulations of the Arbitration Center of the Lima Chamber of Commerce by one or more arbitrators appointed in accordance with the said rules. The arbitration shall take place in Lima (Peru) and be conducted in the Spanish language.

SGS del Perú S.A.C. - Av. Elmer Faucett 3348, Callao 1 - Perú. t: (511) 575-1900, f: (511) 575-4089
 This document is issued, on the Client's behalf, by the Company under its General Conditions of Service printed overleaf.
 The Client's attention is drawn to the limitation of liability, indemnification and jurisdiction issues defined therein.

Any other holder of this document is advised that information contained hereon reflects the Company's findings at the time of its intervention only and within the limits of Clients instructions, if any. The Company's sole responsibility is to its Client and this document does not exonerate parties to a transaction from exercising all their rights and obligations under the transaction documents.

SGSPAPER
 20504949

