



ARNESES Y EQUIPOS DE PROTECCIÓN CONTRA CAÍDAS

PRODUCTO: LÍNEA DE CONEXIÓN DE 0,25 m (XN025)
Y FRENO FIJO PARA CUERDA DE 9 mm A 13 mm (FA913F)
CÓDIGO: XN025 + FA913F

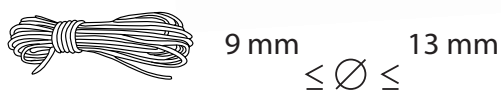
IMAGEN DE PRODUCTO



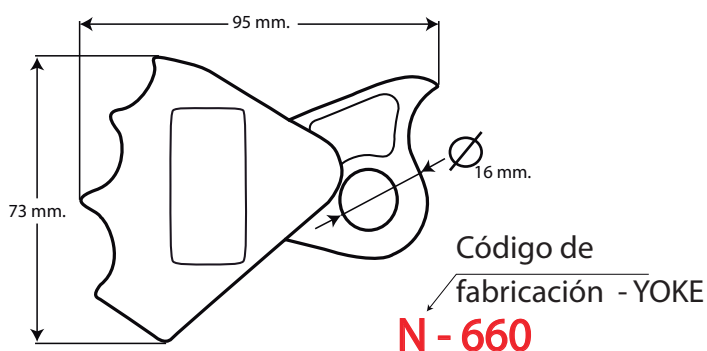
CARACTERÍSTICAS TÉCNICAS

➔ FRENO FIJO PARA CUERDA DE 9 A 13 mm
CÓDIGO: FA913F

- Eje con tuerca de seguridad, que obliga a introducir la cuerda por uno de sus extremos, evitando que salga involuntariamente.
- Material: Aleación de aluminio.
- Diámetro de la cuerda:



- Peso: 210 g
- Carga nominal: 100 kg
- Certificado SGS Nº 391501/901
Norma aplicada: UNE - EN 12841:2007
- Certificado de fabricación YOKE
Norma aplicada: EN 567



➔ USO
Detener la caída de un trabajador durante el ascenso y descenso por cuerda en una escalera y/o líneas verticales.

➔ LÍNEA SIMPLE DE CONEXIÓN SIN AMORTIGUADOR DE CAÍDA
CÓDIGO: XN025

- Características de la línea:
Línea de conexión simple, sin amortiguador de caída con un gancho chico de 3/4".
Longitud: 0,25 m
Material: Cinta poliéster de alta tenacidad.
Ancho de cinta: 30 mm
Resistencia a la tracción: 22,2 kN (5 000 lb)

- Características del gancho de 3/4":
Material: Acero forjado con tratamiento térmico.
Doble seguro.
Prueba de carga: 16 kN (3 600 lb)
Mínima carga de rotura: 22,2 kN (5 000 lb)
Certificado de fabricación YOKE

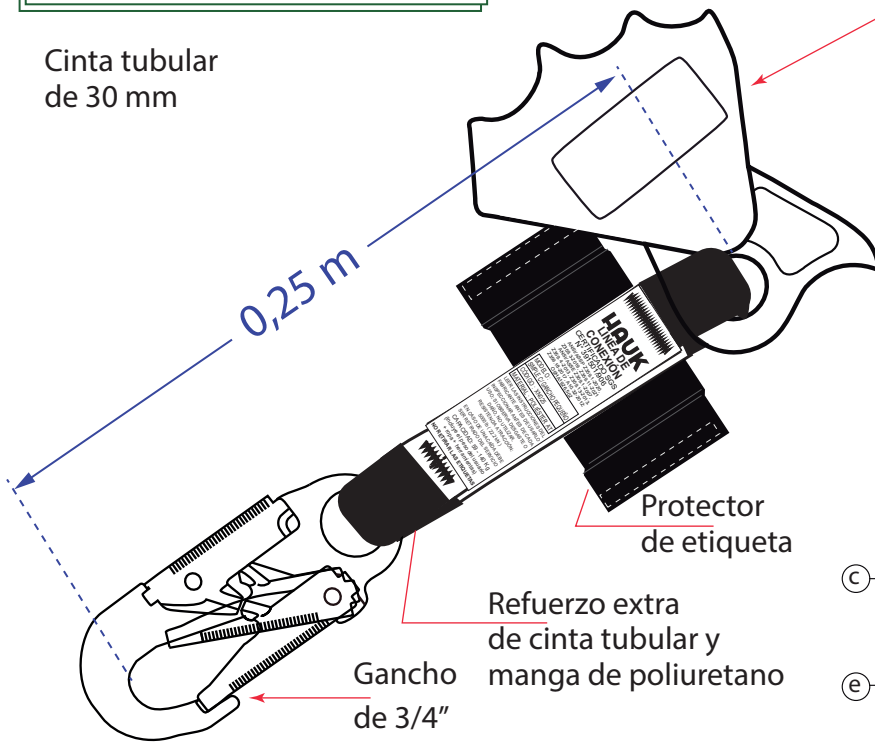
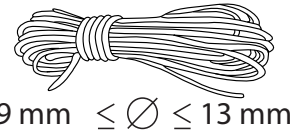


ARNESES Y EQUIPOS DE PROTECCIÓN CONTRA CAÍDAS

NOMENCLATURA

Cinta tubular de 30 mm

Freno fijo para cuerda
Código: FA913F
Material: Aleación de Aluminio



ETIQUETA DE IDENTIFICACIÓN

<p>HAUK SGC ISO 9001:2015 Nº CO22.00515/U LÍNEA DE CONEXIÓN CERTIFICADO Nº 23 002/008 ANSI/ASSP Z359.1-2020, Z359.3-2019, Z359.11-2021 ANSI/ASSE Z359.1-2007, Z359.4-2013, Z359.13-2013, Z359.18-2017, A10.32-2012, OSHA 1926.502</p> <p>MODELO : SIMPLE C/ GANCHO PEQUEÑO CÓDIGO : XN025 MATERIAL : POLIÉSTER AT</p> <p>ADVERTENCIA LEER LAS INSTRUCCIONES DEL FABRICANTE ANTES DE USARLO. INSPECCIONAR ANTES DE CADA USO. SI OBSERVA DESGASTE O DAÑO, NO UTILIZAR. EN CASO DE UNA CAÍDA DEBE SER RETIRADO DEL SERVICIO. RESISTENCIA A TRACCIÓN: 5000 lb (22,2 kN) CAPACIDAD: 59 - 140 Kg (Incluye el peso del usuario + ropa + herramientas) NO RETIRAR LAS ETIQUETAS</p>	a	<p>FABRICACIÓN: Mes - Año R - ##### Nº 25000000</p> <table border="1"> <tr> <th>AÑO</th> <th>1</th> <th>2</th> <th>3</th> <th>4</th> <th>5</th> </tr> <tr> <td>E</td> <td></td> <td></td> <td></td> <td></td> <td></td> </tr> <tr> <td>F</td> <td></td> <td></td> <td></td> <td></td> <td></td> </tr> <tr> <td>M</td> <td></td> <td></td> <td></td> <td></td> <td></td> </tr> <tr> <td>A</td> <td></td> <td></td> <td></td> <td></td> <td></td> </tr> <tr> <td>M</td> <td></td> <td></td> <td></td> <td></td> <td></td> </tr> <tr> <td>J</td> <td></td> <td></td> <td></td> <td></td> <td></td> </tr> <tr> <td>J</td> <td></td> <td></td> <td></td> <td></td> <td></td> </tr> <tr> <td>A</td> <td></td> <td></td> <td></td> <td></td> <td></td> </tr> <tr> <td>S</td> <td></td> <td></td> <td></td> <td></td> <td></td> </tr> <tr> <td>O</td> <td></td> <td></td> <td></td> <td></td> <td></td> </tr> <tr> <td>N</td> <td></td> <td></td> <td></td> <td></td> <td></td> </tr> <tr> <td>D</td> <td></td> <td></td> <td></td> <td></td> <td></td> </tr> </table> <p>Nº 25000000</p>	AÑO	1	2	3	4	5	E						F						M						A						M						J						J						A						S						O						N						D					
	AÑO		1	2	3	4	5																																																																									
	E																																																																															
	F																																																																															
	M																																																																															
	A																																																																															
	M																																																																															
	J																																																																															
	J																																																																															
	A																																																																															
S																																																																																
O																																																																																
N																																																																																
D																																																																																
b																																																																																
c																																																																																
d																																																																																
e																																																																																
f																																																																																
g																																																																																
h																																																																																
i																																																																																
l																																																																																
m																																																																																
n																																																																																

CONTENIDO

- a. Marca
- b. Certificado ISO 9001: 2015
- c. Nombre del equipo
- d. Nº de certificado
- e. Normas
- f. Modelo - código
- g. Material
- h. Indicaciones
- i. Capacidad
- j. Mes y año de fabricación
- k. Registro de inspecciones
- l. Nº de serie (trazabilidad)

CÓDIGO YOKE	N - 3032
PRODUCTO	Gancho de seguridad, doble seguro, 3/4" de apertura
MATERIAL	Acero forjado, con tratamiento térmico
PRUEBA DE CARGA	3600 lb (16 kN)
MINIMA CARGA DE ROTURA	5000 lb (22,2 kN)
PESO NETO	303 g
NORMAS	ANSI Z359.1 EN 362

Instrucciones para el usuario: Advertencia en la puerta, debe cerrar y bloquear