



ARNESES Y EQUIPOS DE PROTECCIÓN CONTRA CAÍDAS

PRODUCTO: POLEA DOBLE DE ACERO INOXIDABLE, DE PLACAS MÓVILES
CÓDIGO DE PRODUCTO: P213

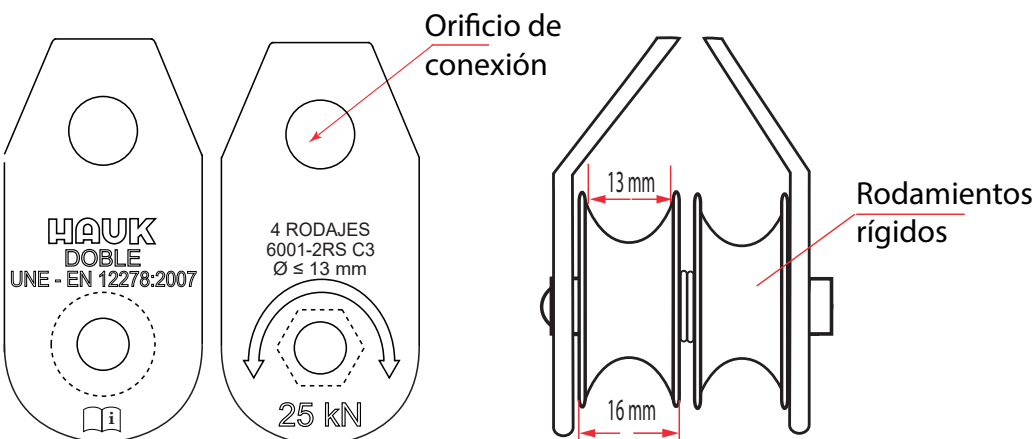
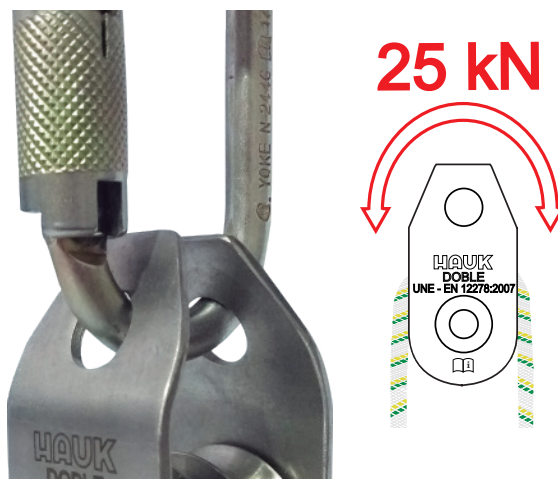
DESCRIPCIÓN

Polea doble de alto rendimiento de placas laterales móviles, 4 rodajes.
Rápida inserción de las cuerdas.
Compacta y de fácil instalación.
Resistente al desgaste.
Adecuada para el rescate, izado de cargas, etc.
Compatible con:
- Cuerda $\varnothing \leq 13$ mm
Resistencia: 25 kN
Fabricante: HAUK SAC
Norma aplicada:
UNE - EN 12278 : 2007
Equipos de alpinismo y escalada. Poleas.
Requisitos de seguridad y métodos de ensayo.

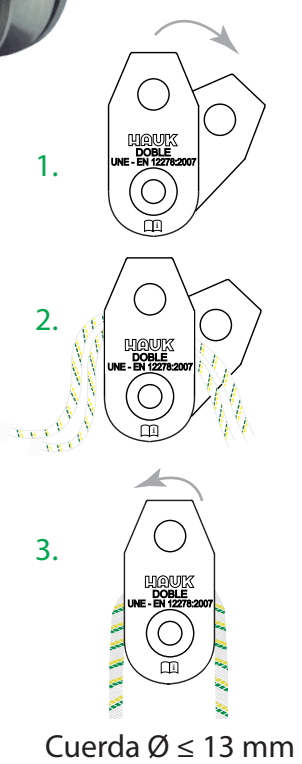
CARACTERÍSTICAS TÉCNICAS

PRODUCTO	MATERIAL	CARGA DE ROTURA	COMPATIBLE
Polea doble de placas laterales móviles Código: P213	Acero Inoxidable	25 kN	Cuerda $\varnothing \leq 13$ mm

IMAGEN DE PRODUCTO



INSTALACIÓN



Las poleas cuentan con 4 rodamientos rígidos para lograr un excelente rendimiento.
Categoría: Rodamientos rígidos de bolas
Modelo: 6001-2RS C3
Diámetro interior: 12 mm
Diámetro exterior: 28 mm
Ancho: 8 mm
Se adjunta tabla de rodajes compatibles.

USO

Las poleas sirven para izado de material y/o evacuación de personas en operaciones de rescate.

Diseñada para ser introducida en el puño ascendedor para hacer sistemas de bloqueo.
La polea debe usarse con un mosquetón de seguridad de cierre automático.



6000-2RS C3

Dim.: 10mm ID x 26mm OD x 8mm W
Replaces: Delco 1989646, 10472207;
 Nippondenso 949100-1380;
 VW 028105313



6001-2RS C3

Dim.: 12mm ID x 28mm OD x 8mm W
Replaces: Bosch 1-900-905-103,
 1-900-905-164, 1-0900-905-167;
 Hitachi 2130-2302;
 Nippondenso 949100-2250;
 Nissan 233-58-J5500



6002-2RS C3

Dim.: 15mm ID x 32mm OD x 9mm W
Replaces: Delco 10498717;
 Honda 91006-634-008;
 Motorcraft MCE-431;
 Nippondenso 949100-1860;
 Toyota 90099-101113;
 Volvo 183856



6003-2RS C3

Dim.: 17mm ID x 35mm OD x 10mm W
Replaces: Allis Chalmers 272033;
 Case A47248; Delco 10456461;
 Alfa Romeo 10555.04311.00;
 John Deere CH12553;
 Nippondenso 949100-1930, 949100-2210



6004-2RS C3

Dim.: 20mm ID x 42mm OD x 12mm W
Replaces: BMW 32411125518;
 Hitachi 2114-45502; John Deere
 JD 30049; Nippondenso 949100-0240;
 Nissan 23363-M4900;
 Thermo King 77-1580



6005-2RS C3

Dim.: 25mm ID x 47mm OD x 12mm W
Replaces: Delco 10456463;
 Fiat-Allis 24905270; Volvo 183502



6006-2RS C3

Dim.: 30mm ID x 55mm OD x 13mm W
Replaces: Alfa Romeo 11600.12453.08;
 Citroen 7903090234; Claas 237832;
 Massey Ferguson 390941 X1;
 Renault 7703090220



6007-2RS C3

Dim.: 35mm ID x 62mm OD x 14mm W
Replaces: Alfa Romeo 11608.12454.01;
 Allis Chalmers 233883;
 Hanomag 994 010 149



6008-2RS C3

Dim.: 40mm ID x 68mm OD x 15mm W
Replaces: Fiat 24905120;
 Massey Ferguson 195047 M1;
 Saab 9381450



6009-2RS C3

Dim.: 45mm ID x 75mm OD x 16mm W
Replaces: Fiat 24905130;
 Massey Ferguson 1440912 X1;
 Valmet 610060094



6010-2RS C3

Dim.: 50mm ID x 80mm OD x 16mm W
Replaces: Hanomag 0635 331 223;
 International ST 561; Michigan 230885;
 Volvo 184647



Callao, 15 de Febrero del 2022

CERTIFICADO DE INSPECCIÓN

1. DATOS GENERALES

- 1.1 Nombre del solicitante : **HAUK S.A.C**
- 1.2 Dirección : **Av. Aviación N°4503, Surquillo, Lima.**
- 1.3 Propósito de la certificación : **Testificación de pruebas para poleas de acero inoxidable: Polea simple fija, Polea simple de placas móviles, Polea doble de placas móviles y Polea de Tandem de acuerdo a la normativa UNE-EN 12278:2007.**
- 1.4 Estándar(es) y/o documento(s) de referencia para la inspección : **UNE-EN 12278:2007.**
- 1.5 Apellidos y nombres del inspector : **Flores Infante, Percy Santiago**

2. DATOS DE LOS PRODUCTOS

- 2.1 Identificación : **Poleas de acero inoxidable**

Poleas inoxidables⁽¹⁾

Las poleas sirven para izar material y/o evacuación de personas en operaciones de rescate:

- Polea simple fija,
- Polea simple de placas móviles,
- Polea doble de placas móviles,
- Polea Tandem.

(1) Datos proporcionados por el cliente.

3. LUGAR Y FECHA DE INSPECCIÓN

: **Instalaciones del Laboratorio de la empresa HAUK S.A.C; El 26 de enero del 2022.**

4. METODOS DE INSPECCIÓN

UNE-EN 12278:2007

: **EQUIPOS DE ALPINISMO Y ESCALADA. POLEAS. REQUISITOS DE SEGURIDAD Y MÉTODOS DE ENSAYO.**



De acuerdo con las instrucciones del cliente, el compromiso de la Compañía ha sido limitado a testificar/observar la intervención de una tercera parte en su laboratorio o lugar donde se realiza sus análisis o en otras instalaciones usadas para la intervención. La única responsabilidad de la Compañía es la de estar presente al momento de la intervención de la tercera parte para remitir los resultados o confirmar la ocurrencia de la intervención. La compañía no es responsable por el estado, o condición o calibración de equipos, instrumentos y equipos de medición utilizados, la calificación de los métodos de análisis aplicados, acciones u omisiones del personal de la tercera parte o de los resultados de los análisis.

SGS del Perú S.A.C. - Av. Elmer Faucett 3348, Callao 1 - Perú, t. (51-1) 575-1900, f. (511) 575-4089
This document is issued, on the Client's behalf, by the Company under its General Conditions of Service printed overleaf.
The Client's attention is drawn to the limitation of liability, indemnification and jurisdiction issues defined therein.

Any other holder of this document is advised that information contained hereon reflects the Company's findings at the time of its intervention only and within the limits of Clients instructions, if any. The Company's sole responsibility is to its Client and this document does not exonerate parties to a transaction from exercising all their rights and obligations under the transaction documents.

Notwithstanding the clause 8 of the SGS General Conditions of Service, all disputes arising out of or in connection with Contractual Relationships hereunder shall be governed by and construed in accordance with the substantive laws of Peru exclusive of any rules with respect to conflicts of laws and be finally settled by means of an Arbitration of Right under the Arbitration Regulations of the Arbitration Center of the Lima Chamber of Commerce by one or more arbitrators appointed in accordance with the said rules. The arbitration shall take place in Lima (Peru) and be conducted in the Spanish language.

SGSPAPER
20504944





Callao, 15 de Febrero del 2022

CERTIFICADO DE INSPECCIÓN

5. RESULTADOS

Inspección visual:

- Los elementos ensayados (ver ítem 2) poseen identificación, en la cual muestra la información necesaria para su correcto uso.
- Los elementos ensayados (ver ítem 2), no presentan daños o defectos antes del ensayo.

Testificación de ensayos:

- Se realizó la testificación de los siguientes ensayos: Resistencia Estática y Ensayo de movimiento a los elementos descritos en el ítem 2 del presente certificado.
- A continuación, se detallan los resultados:

Tabla N°01

Equipos de protección contra caídas HAUk			UNE-EN 12278:2007	
Ítem	Producto	Tipo	Resistencia Estática 25 kN	Ensayo de movimiento
1	Polea simple	Polea simple fija y de placas móviles	Aceptado	Aceptado
2	Polea doble	Polea de placas móviles	Aceptado	Aceptado
3	Polea Tandem	Polea tándem	Aceptado	Aceptado

Nota: Los ensayos realizados en la tabla N°01, se realizaron con los siguientes cables: cable de 13 mm y cuerda de 13 mm a 25 kN.

6. CONCLUSIONES

De acuerdo al ítem 5, se concluye que los elementos identificados en el ítem 2 cumplen con los siguientes ensayos: Resistencia Estática y Ensayo de Movimiento.

7. CONDICIONES DE EMISIÓN DEL CERTIFICADO

El presente certificado es válido sólo para los elementos indicados en el ítem 2, no pudiendo extender la conclusión a otros elementos diferentes.

8. VALIDEZ DEL CERTIFICADO

El tiempo de validez del documento es de 12 meses a partir de la fecha de inspección. La vigencia del certificado está sujeta a que, a éstos, no se le realicen cambios que afecten su funcionalidad.

De acuerdo con las instrucciones del cliente, el compromiso de la Compañía ha sido limitado a testificar/observar la intervención de una tercera parte en su laboratorio o lugar donde se realiza sus análisis o en otras instalaciones usadas para la intervención. La única responsabilidad de la Compañía es la de estar presente al momento de la intervención de la tercera parte para remitir los resultados o confirmar la ocurrencia de la intervención. La compañía no es responsable por el estado, o condición o calibración de equipos, instrumentos y equipos de medición utilizados, la calificación de los métodos de análisis aplicados, acciones u omisiones del personal de la tercera parte o de los resultados de los análisis.

Notwithstanding the clause 8 of the SGS General Conditions of Service, all disputes arising out of or in connection with Contractual Relationships hereunder shall be governed by and construed in accordance with the substantive laws of Peru exclusive of any rules with respect to conflicts of laws and be finally settled by means of an Arbitration of Right under the Arbitration Regulations of the Arbitration Center of the Lima Chamber of Commerce by one or more arbitrators appointed in accordance with the said rules. The arbitration shall take place in Lima (Peru) and be conducted in the Spanish language.

SGS del Perú S.A.C. Av. Elmer Faucett 3348, Callao 1 - Perú. T: (511) 575-1900, F: (511) 575-4089.
This document is issued, on the Client's behalf, by the Company under its General Conditions of Service printed overleaf.
The Client's attention is drawn to the limitation of liability, indemnification and jurisdiction issues defined therein.

Any other holder of this document is advised that information contained hereon reflects the Company's findings at the time of its intervention only and within the limits of Clients instructions, if any. The Company's sole responsibility is to its Client and this document does not exonerate parties to a transaction from exercising all their rights and obligations under the transaction documents.

SGSPAPER
20504945





Callao, 15 de Febrero del 2022

CERTIFICADO DE INSPECCIÓN

9. INSTRUMENTOS/EQUIPOS DE CONTROL

Instrumento	Marca	N° de certificado	Identificación	Fecha de calibración
Balanza de Funcionamiento No Automático	SALTER BRECKNELL	332-CM-M-2021	BL-LH-001	2021-10-26
Celda de Carga	HBM	D-K-12029-01-00	019332S	2021-02-15
Cinta Métrica	STANLEY	L-1107-2021	ML-4495	2021-09-14
Dinamómetro	DILLON	GM-008-2021	E03300	2021-06-09
Pie de Rey	MITUTOYO	CCP-0906-001-21	A20266714	2021-09-07

Sari

 SGS del Perú S.A.C.
 Percy Flores Infante
 Inspector

De acuerdo con las instrucciones del cliente, el compromiso de la Compañía ha sido limitado a testificar/observar la intervención de una tercera parte en su laboratorio o lugar donde se realiza sus análisis o en otras instalaciones usadas para la intervención. La única responsabilidad de la Compañía es la de estar presente al momento de la intervención de la tercera parte para remitir los resultados o confirmar la ocurrencia de la intervención. La compañía no es responsable por el estado, o condición o calibración de equipos, instrumentos y equipos de medición utilizados, la calificación de los métodos de análisis aplicados, acciones u omisiones del personal de la tercera parte o de los resultados de los análisis.

Notwithstanding the clause 8 of the SGS General Conditions of Service, all disputes arising out of or in connection with Contractual Relationships hereunder shall be governed by and construed in accordance with the substantive laws of Peru exclusive of any rules with respect to conflicts of laws and be finally settled by means of an Arbitration of Right under the Arbitration Regulations of the Arbitration Center of the Lima Chamber of Commerce by one or more arbitrators appointed in accordance with the said rules. The arbitration shall take place in Lima (Peru) and be conducted in the Spanish language.

SGS del Perú S.A.C. Av. Elmer Faucett 3348, Callao 1 - Perú, f. (511) 575-1900, f. (511) 575-4089
 This document is issued, on the Client's behalf, by the Company under its General Conditions of Service printed overleaf.
 The Client's attention is drawn to the limitation of liability, indemnification and jurisdiction issues defined therein.

Any other holder of this document is advised that information contained hereon reflects the Company's findings at the time of its intervention only and within the limits of Clients instructions, if any. The Company's sole responsibility is to its Client and this document does not exonerate parties to a transaction from exercising all their rights and obligations under the transaction documents.

SGSPAPER
 20504946

