



PRODUCTO: SILLA DE TRABAJO VERTICAL

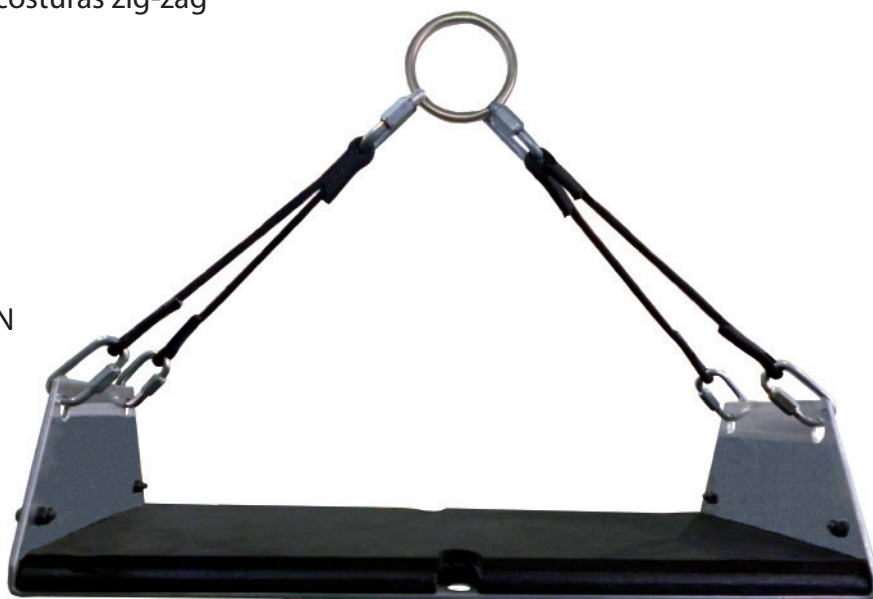
CÓDIGO DE PRODUCTO: S106M

IMAGEN DE PRODUCTO



CARACTERÍSTICAS TÉCNICAS

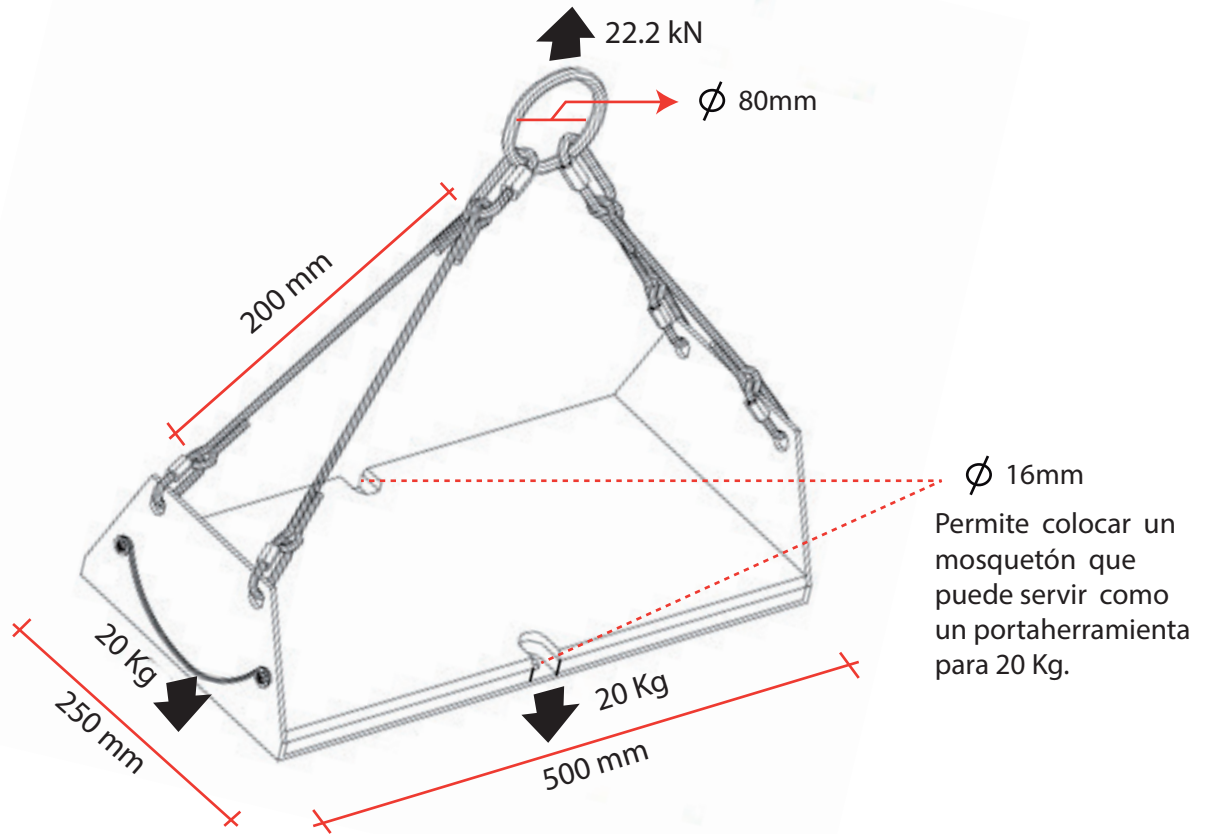
- 6 mallones de enganche:
 - 4 mallones de 60 mm, mínima carga de rotura 12 kN
 - 2 mallones de 80 mm, mínima carga de rotura 17.5 kN
- 1 O-Ring, 80 mm de diámetro, mínima carga de rotura 23 kN



- 2 cordinos portaherramientas laterales que soportan 20 kg.
- 2 agujeros en base en la zona central en cada frente, 16 mm de diámetro que soporta 20 kg.
- 4 cordinos de suspensión con costuras zig-zag.
- Estructura de aluminio doblada al frío.
- Asiento que brinda estabilidad y comodidad.



MEDIDAS TÉCNICAS



DISEÑO

La silla de trabajo vertical aporta comodidad al usuario, su amplia superficie de apoyo evita que el peso del usuario sea soportado por el árnes.

NORMAS

La silla de trabajo vertical debe estar unida obligatoriamente a una pieza contra caídas (O-Ring).

La silla de trabajo vertical permite ser utilizada en combinación con dispositivos de ascenso y descenso, y también llevar con ella herramientas y ciertos equipos de trabajo (taladro, llaves, baldes, etc).

Complementar con un árnes adecuado. La silla de trabajo vertical no es un equipo de protección individual contra caídas.

USO

Para la realización de trabajos en suspensión.

